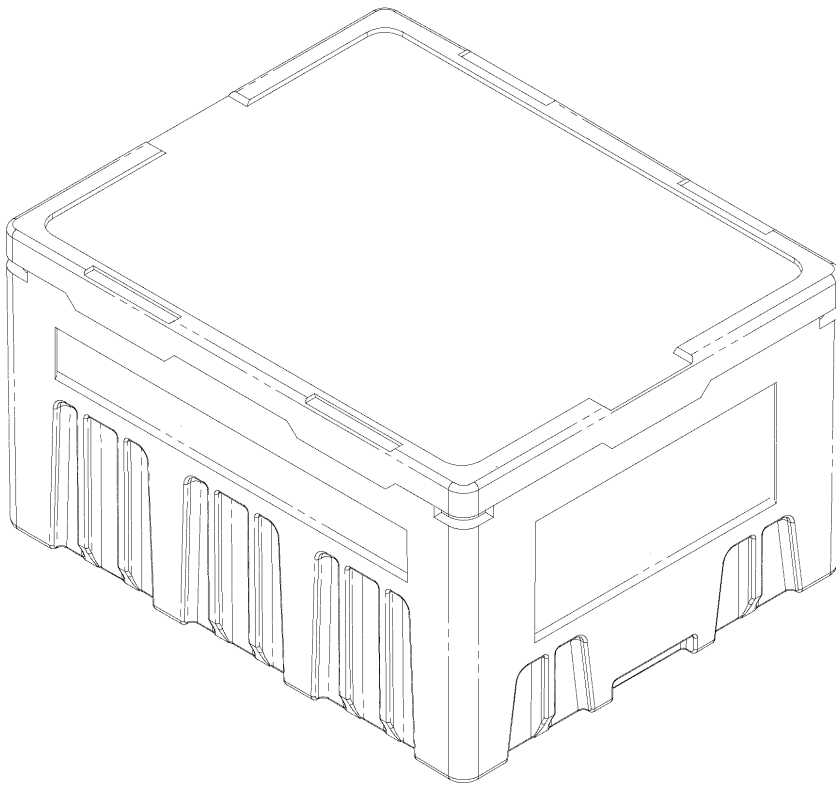


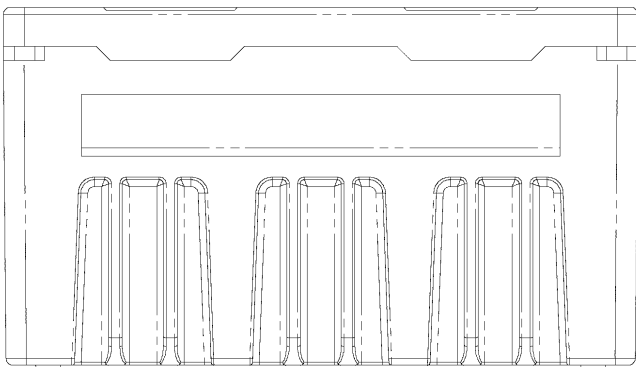
(1 9) 【発行国】日本国特許庁 (J P)
(4 5) 【発行日】平成 2 8 年 8 月 2 2 日 (2 0 1 6 . 8 . 2 2)
(1 2) 【公報種別】意匠公報 (S)
(1 1) 【登録番号】意匠登録第 1 5 5 6 7 1 1 号 (D 1 5 5 6 7 1 1)
(2 4) 【登録日】平成 2 8 年 7 月 2 2 日 (2 0 1 6 . 7 . 2 2)
(5 4) 【意匠に係る物品】包装用容器
(5 2) 【意匠分類】 F 4 - 7 1 1
(5 1) 【国際意匠分類】 L o c (1 0) C 1 . 9 - 0 3
【Dターム】 F 4 - 7 1 1 B B B
(2 1) 【出願番号】意願 2 0 1 5 - 2 9 3 4 4 (D 2 0 1 5 - 2 9 3 4 4)
(2 2) 【出願日】平成 2 7 年 1 2 月 2 9 日 (2 0 1 5 . 1 2 . 2 9)
(7 2) 【創作者】
【氏名】小田 徹
【住所又は居所】大阪府大阪市平野区加美南 4 - 3 - 2 6 トーホー工業株式会社内
(7 2) 【創作者】
【氏名】一ノ瀬 正孝
【住所又は居所】大阪府大阪市平野区加美南 4 - 3 - 2 6 トーホー工業株式会社内
(7 3) 【意匠権者】
【識別番号】 5 9 3 0 2 5 6 1 9
【氏名又は名称】トーホー工業株式会社
【住所又は居所】大阪府大阪市平野区加美南 4 - 3 - 2 6
(7 4) 【代理人】
【識別番号】 1 0 0 0 8 4 3 7 5
【弁理士】
【氏名又は名称】板谷 康夫
(7 4) 【代理人】
【識別番号】 1 0 0 1 4 2 0 7 7
【弁理士】
【氏名又は名称】板谷 真之
(7 4) 【代理人】
【識別番号】 1 0 0 1 6 7 8 1 8
【氏名又は名称】蓑和田 登
【審査官】成田 陽一
(5 5) 【意匠に係る物品の説明】本願意匠に係る包装用容器は、発泡スチロールなどで形成された容器本体及び蓋部材で構成される。容器本体の外側面及び内底面には複数の凹部が形成され、容器本体の強度を保ちながら軽量化がなされている。容器本体の上縁には、蓋部材と嵌合させるための凹部及び凸部が周方向に沿って交互に形成されている。また、当該凹部は、容器本体を積み重ねた状態において、通気口の役目を果たし、容器本体の内部にプロックリーなどを収容したままの状態での減圧冷却を可能にしている。さらに、容器本体の上側の四隅には、持ち運びを容易化するための指がかりとなる溝部が形成される。
(5 5) 【意匠の説明】背面図は正面図と同一の為省略する。また、右側面図は左側面図と同一の為省略する。また、図中の 2 点鎖線は、包装用容器において面取りされた領域を示す。
【図面】
【斜視図】

(2)

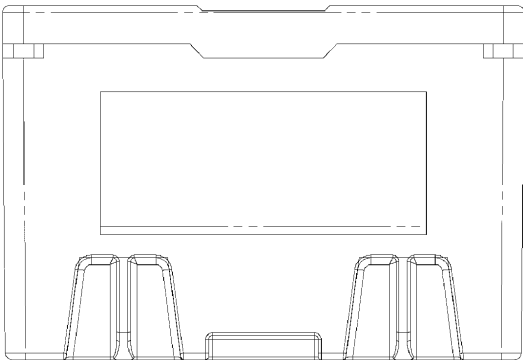
意匠登録1556711



【正面図】



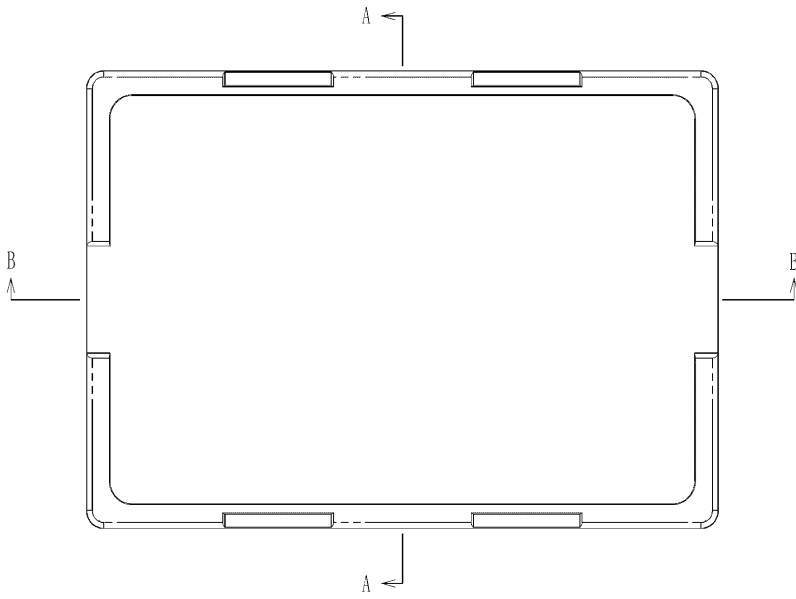
【左側面図】



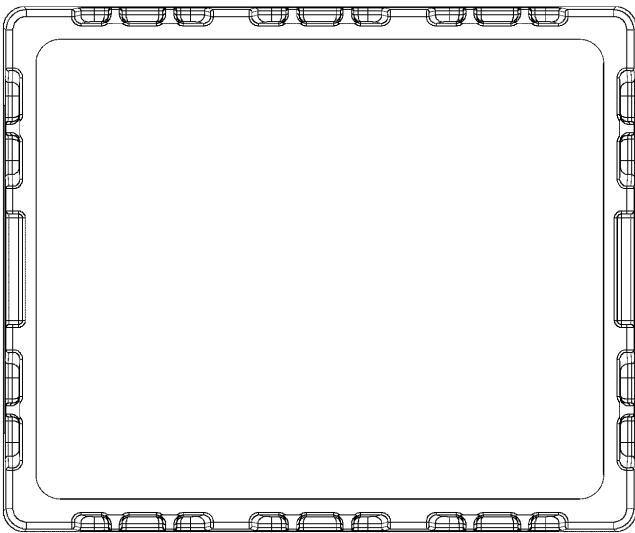
【平面図】

(3)

意匠登録1556711



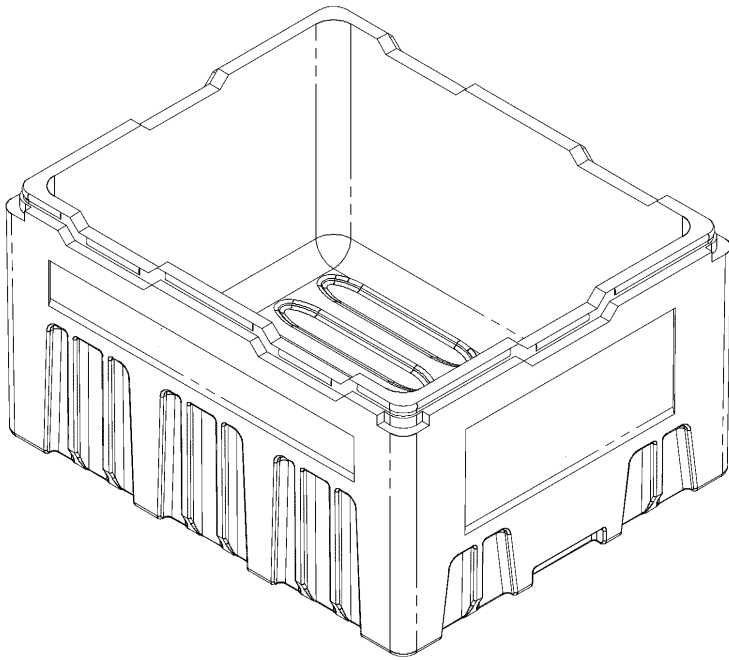
【底面図】



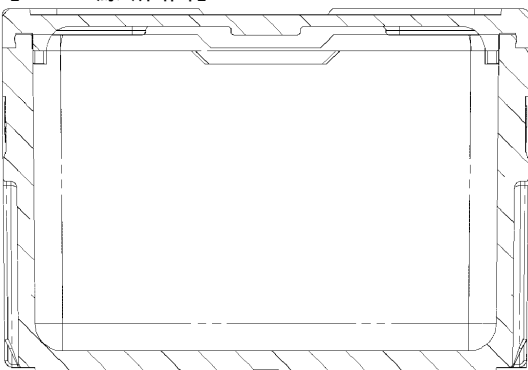
【容器本体の斜視図】

(4)

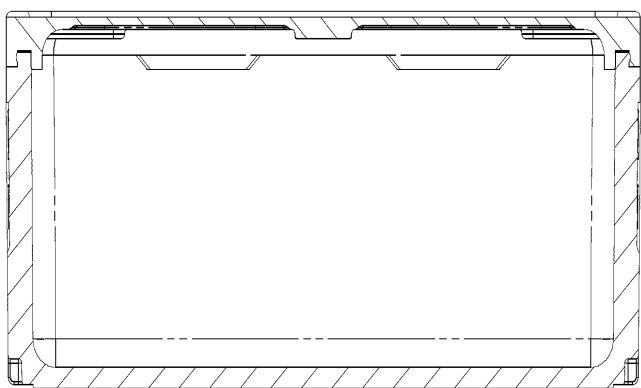
意匠登録1556711



【A - A線断面図】



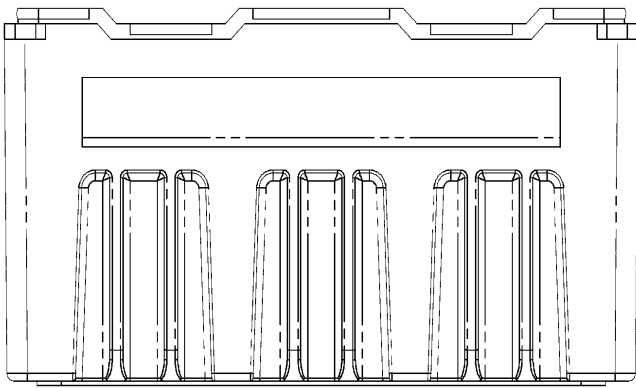
【B - B線断面図】



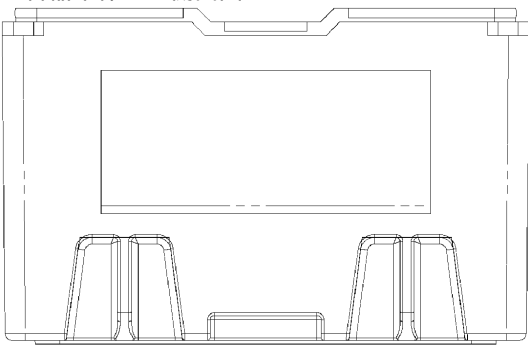
【容器本体の正面図】

(5)

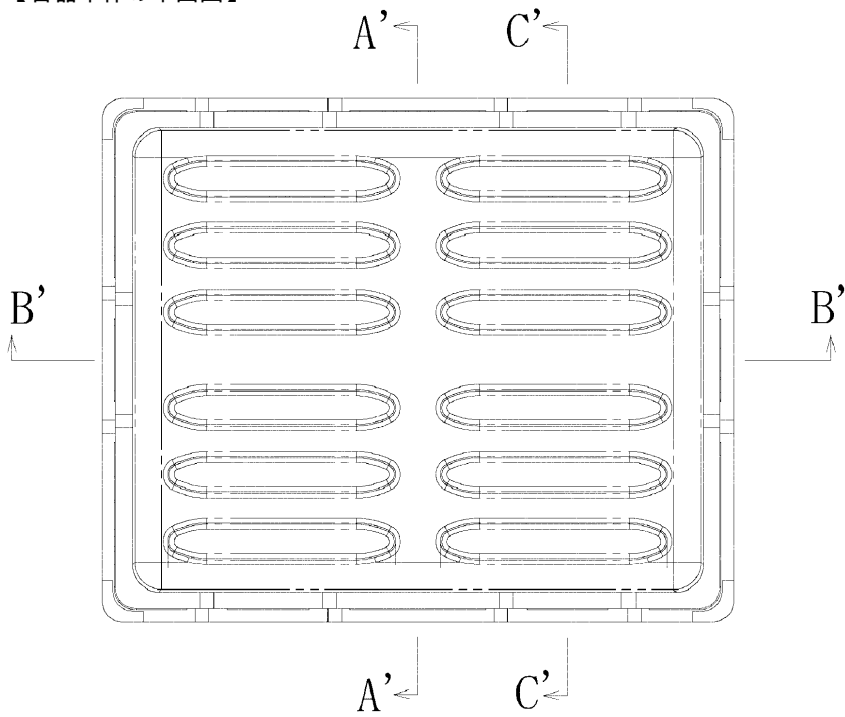
意匠登録1556711



【容器本体の左側面図】



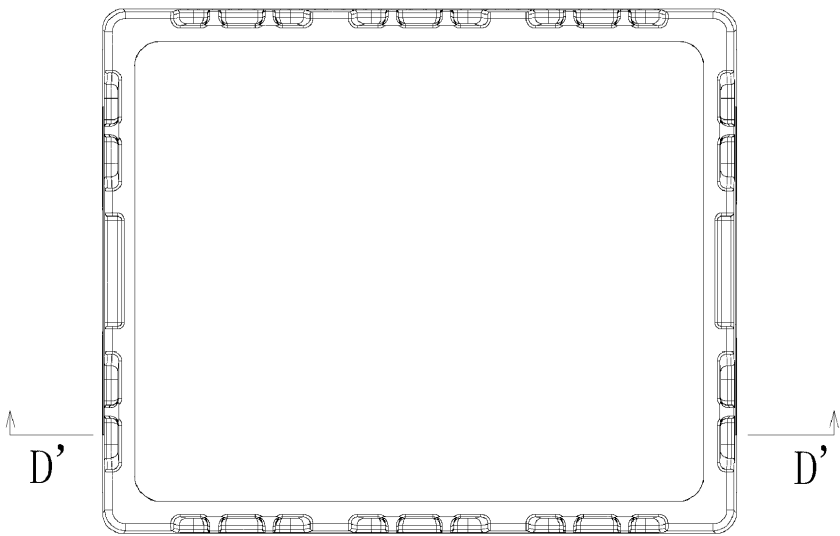
【容器本体の平面図】



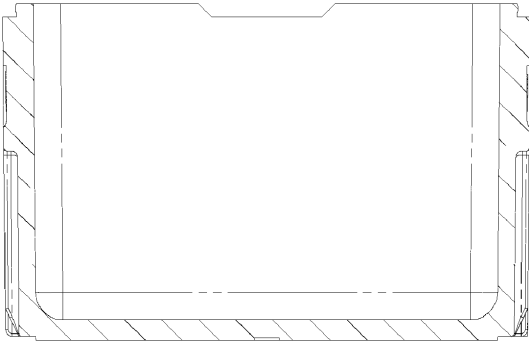
【容器本体の底面図】

(6)

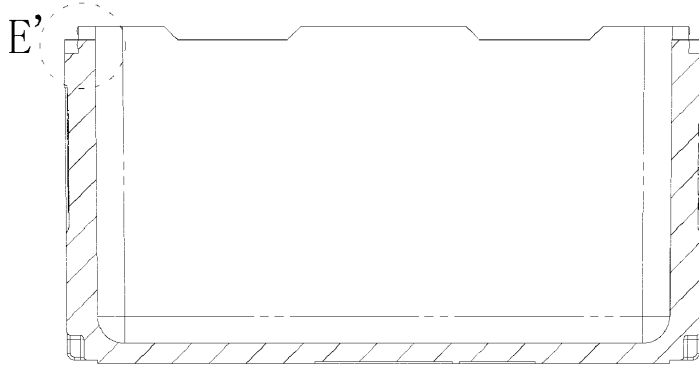
意匠登録1556711



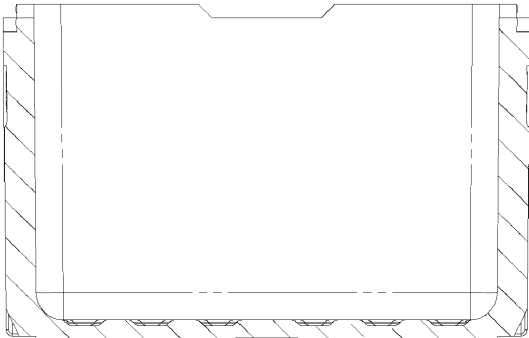
【A' - A' 線断面図】



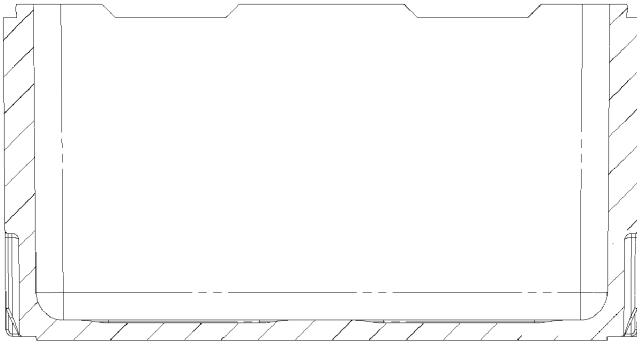
【B' - B' 線断面図】



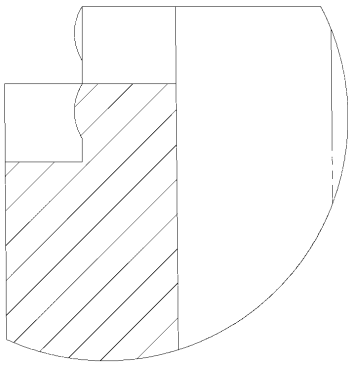
【C' - C' 線断面図】



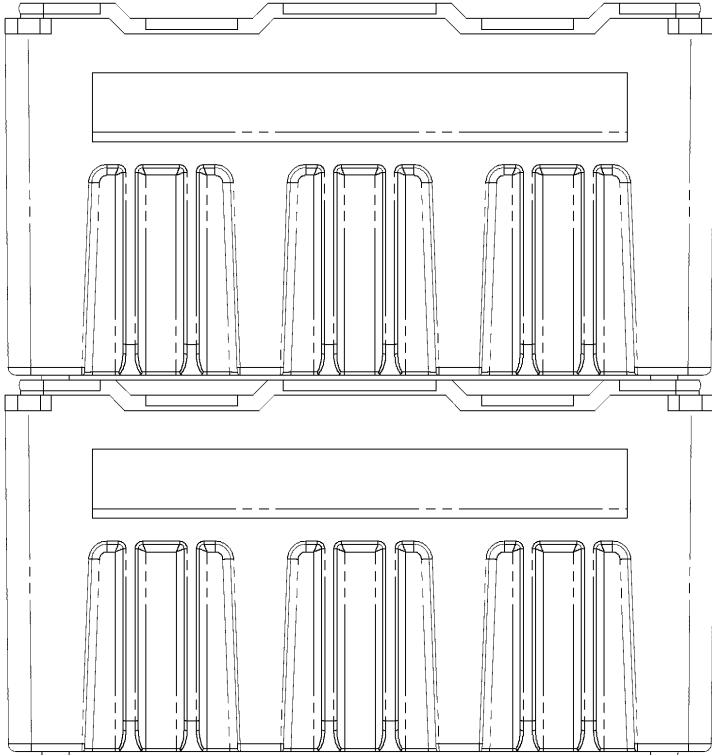
【D' - D' 線断面図】



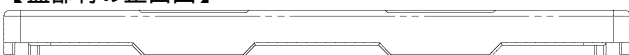
【E' 線拡大図】



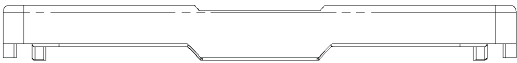
【容器本体を積み重ねた状態を示す参考正面図】



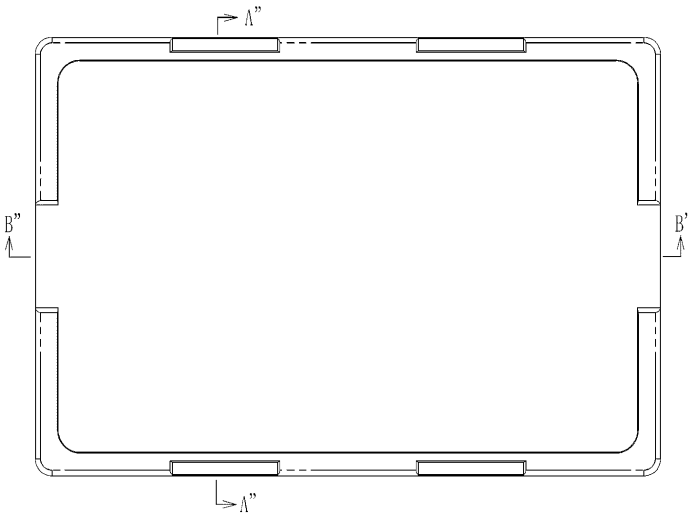
【蓋部材の正面図】



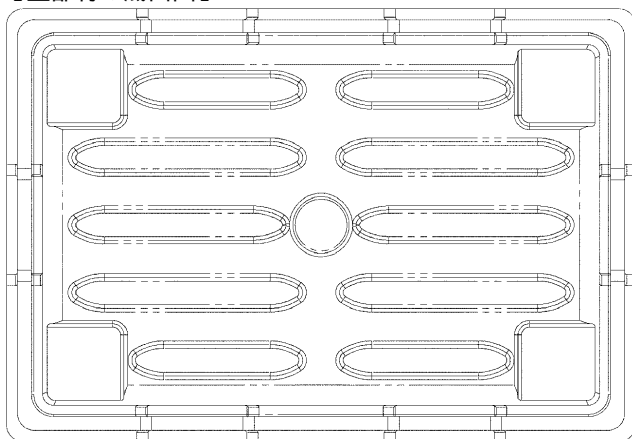
【蓋部材の左側面図】



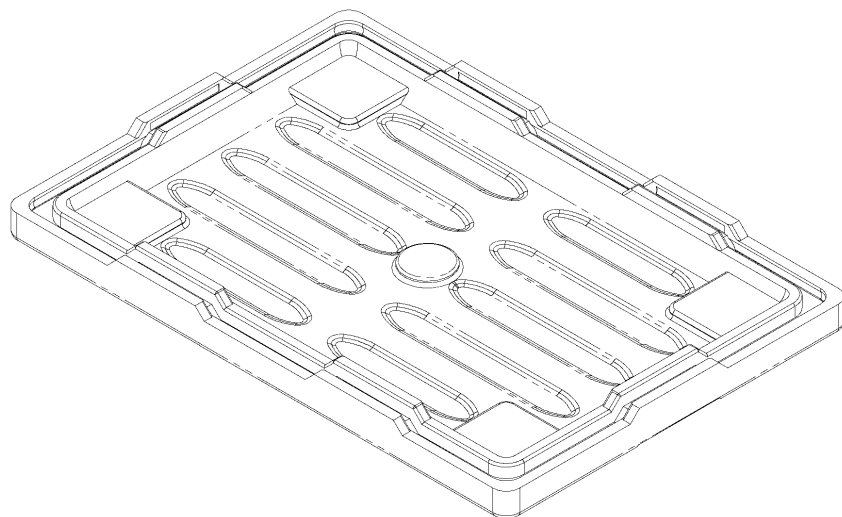
【蓋部材の平面図】



【蓋部材の底面図】



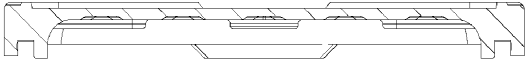
【蓋部材（底面側）の斜視図】



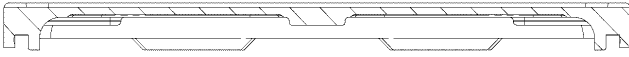
(9)

意匠登録1556711

【A” - A”線断面図】



【B” - B”線断面図】



(56) 【参考文献】意登1496530